



43

**CATALOGO PARTI DI RICAMBIO
SPARE PARTS CATALOGUE
CATALOGUE PIECES DETACHEES
ERSATZTEILKATALOG
CATALOGO DE PIEZAS DE RECAMBIO**

1997

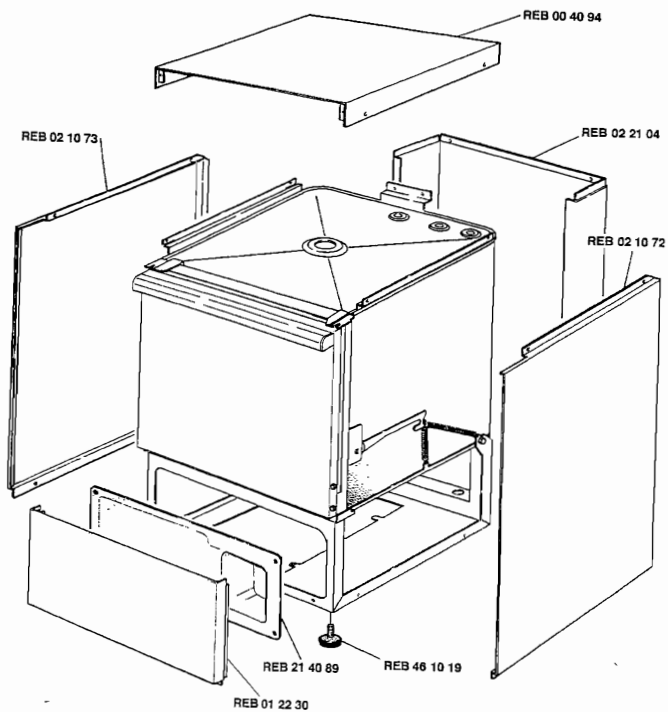
Tav. 1 - Pannelli laterali
Tav. 2 - Carrozzeria
Tav. 3 - Impianto elettrico
Tav. 4 - Componenti in vasca
Tav. 5 - Alimentazione
Tav. 6 - Gr. lavaggio
Tav. 7 - Lance lavaggio - Risciacquo
Tav. 8 - Pompa lavaggio
Tav. 9 - Pompa scarico
Tav. 10 - "Air Gap" addolcitore

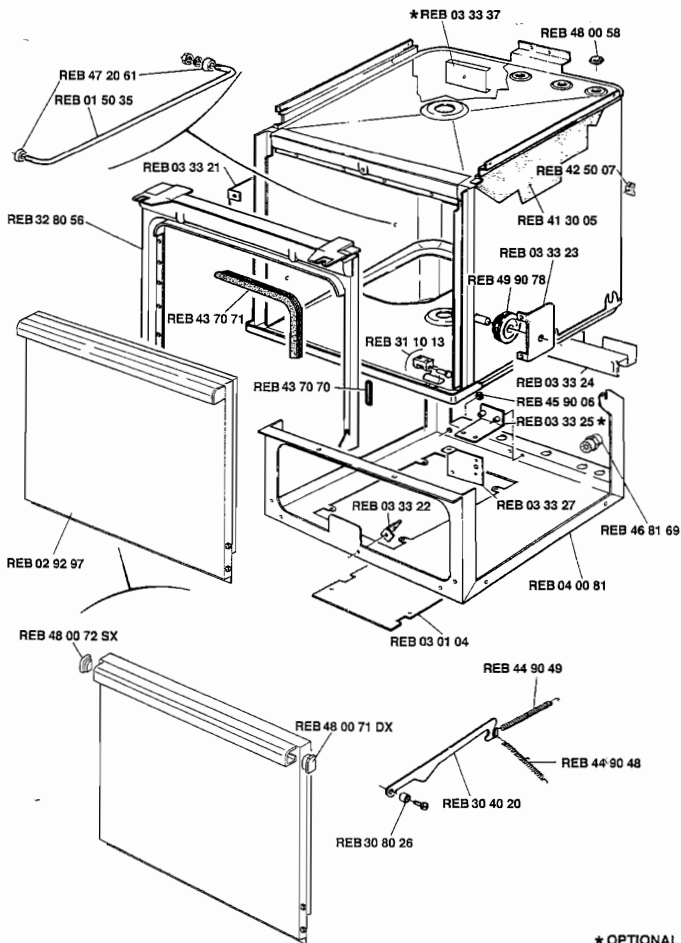
Tab. 1 - Side panels
Tab. 2 - Machine body
Tab. 3 - Electrical system
Tab. 4 - Tank components
Tab. 5 - Supply
Tab. 6 - Washing
Tab. 7 - Wash arms - Rinse
Tab. 8 - Wash pump
Tab. 9 - Drain pump
Tab. 10 - "Air Gap" with softner

Tab. 1 - Paneles laterales
Tab. 2 - Carroceria
Tab. 3 - Instalación eléctrica
Tab. 4 - Componentes en el tanque
Tab. 5 - Alimentación
Tab. 6 - Lavado
Tab. 7 - Brazos de lavado
Tab. 8 - Bomba de lavado
Tab. 9 - Bomba descarga
Tab. 10 - "Air Gap" con descalcificador

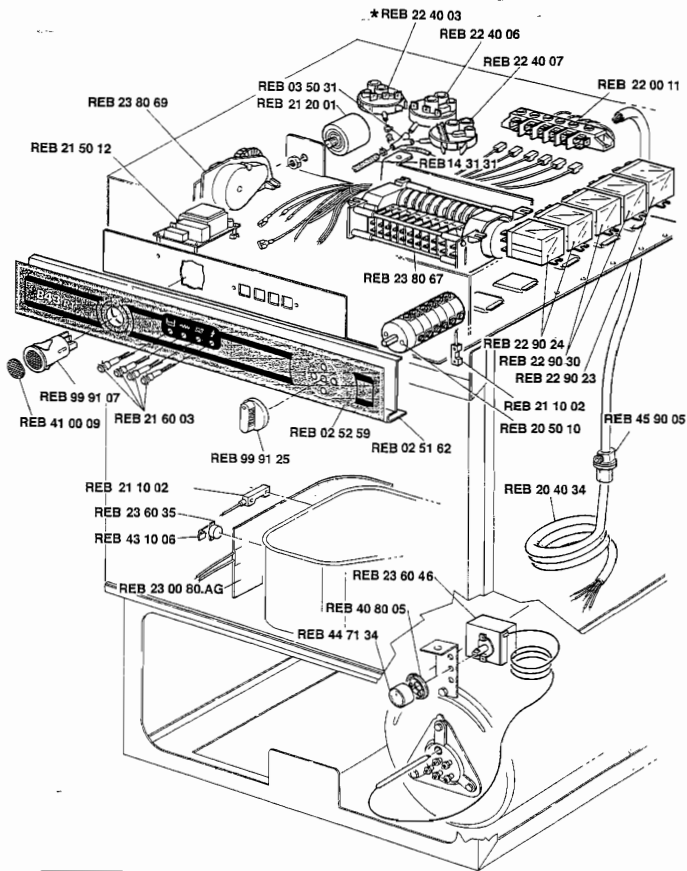
Tab. 1 - Panneaux latéraux
Tab. 2 - Carrosserie
Tab. 3 - Installation électrique
Tab. 4 - Composants dans la cuve
Tab. 5 - Alimentation
Tab. 6 - Lavage
Tab. 7 - Rampes de lavage - Rinçage
Tab. 8 - Pompe lavage
Tab. 9 - Pompe de vidange
Tab. 10 - "Air Gap" avec adoucisseur

Taf. 1 - Seitenplatten
Taf. 2 - Verkleidung
Taf. 3 - Elektrische Anlage
Taf. 4 - Wannenkomponente
Taf. 5 - Wasserversorgung
Taf. 6 - Hauptspülgang
Taf. 7 - Spülarme - Klarspülgang
Taf. 8 - Spülpumpe
Taf. 9 - Ablaufpumpe
Taf. 10 - "Air Gap" mit Wasserenthärter



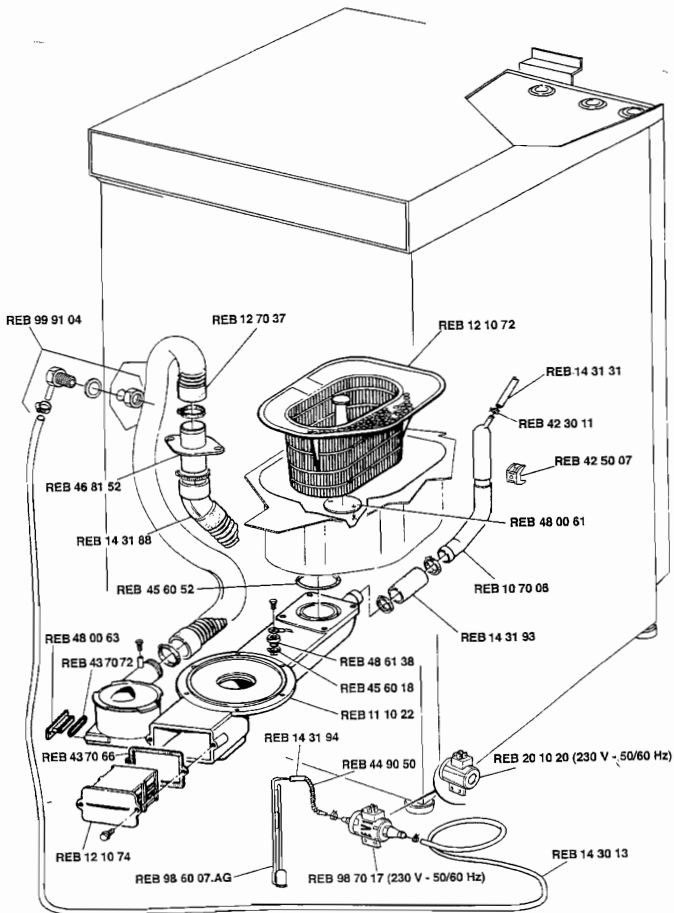


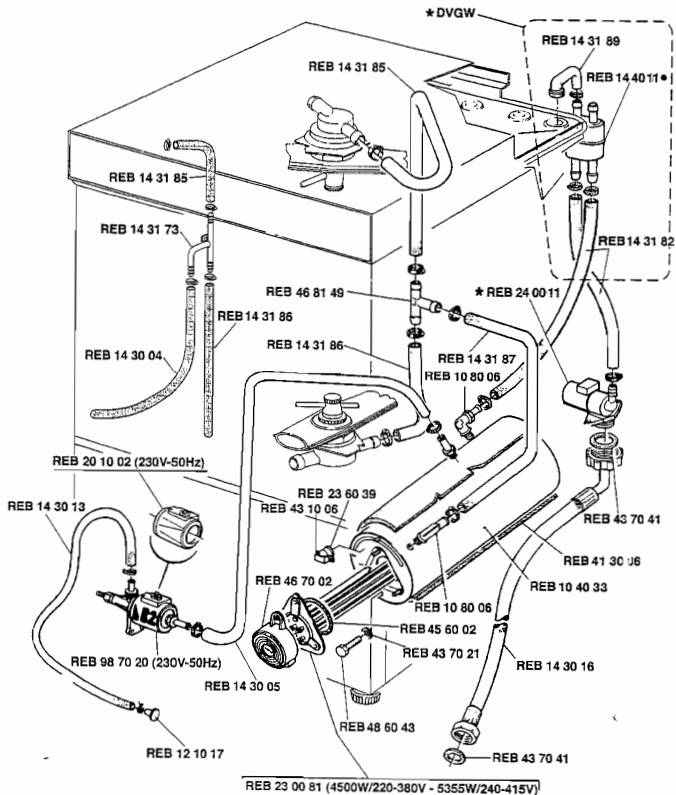
* OPTIONAL



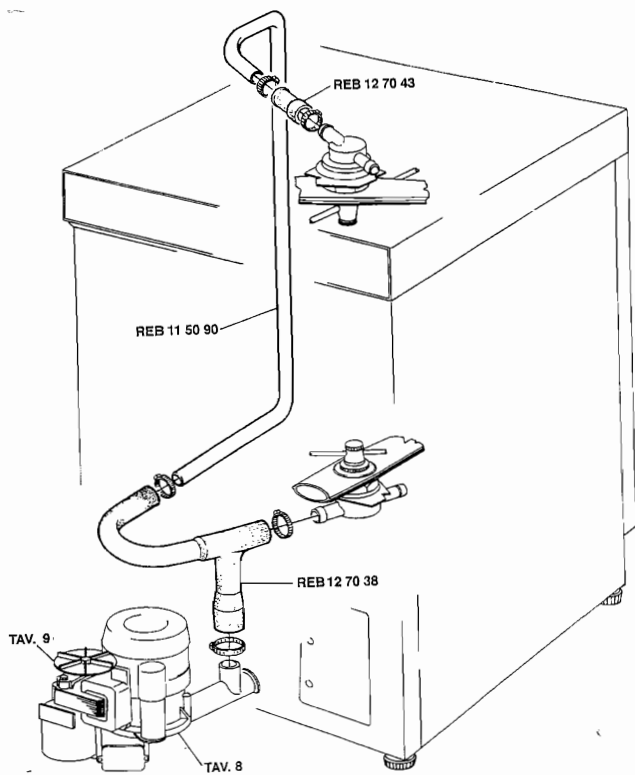
400V/3N~

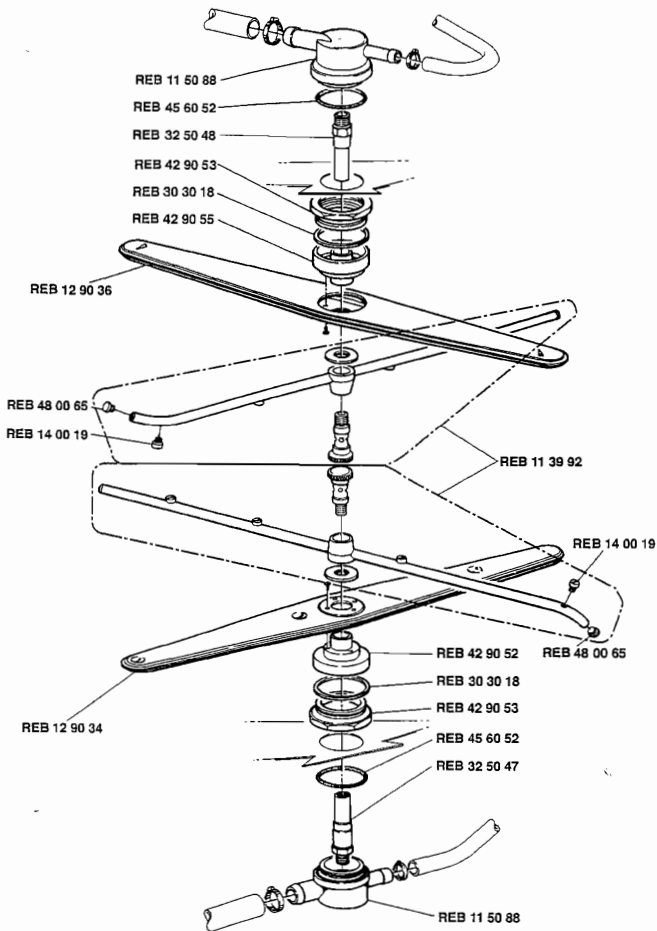
* OPTIONAL

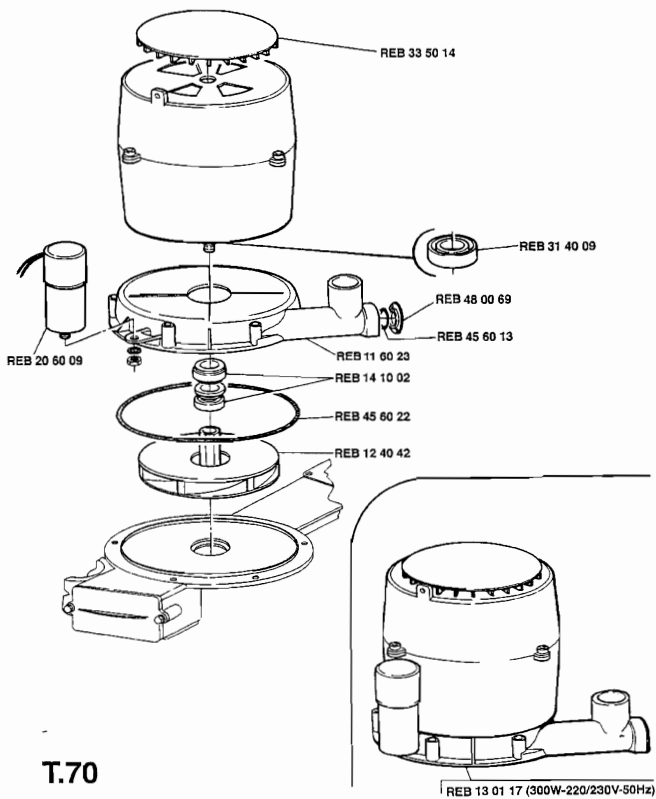


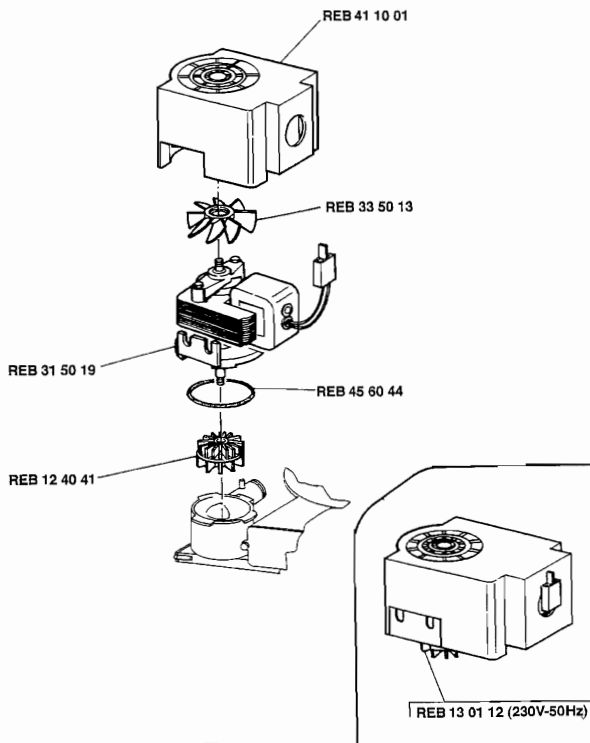


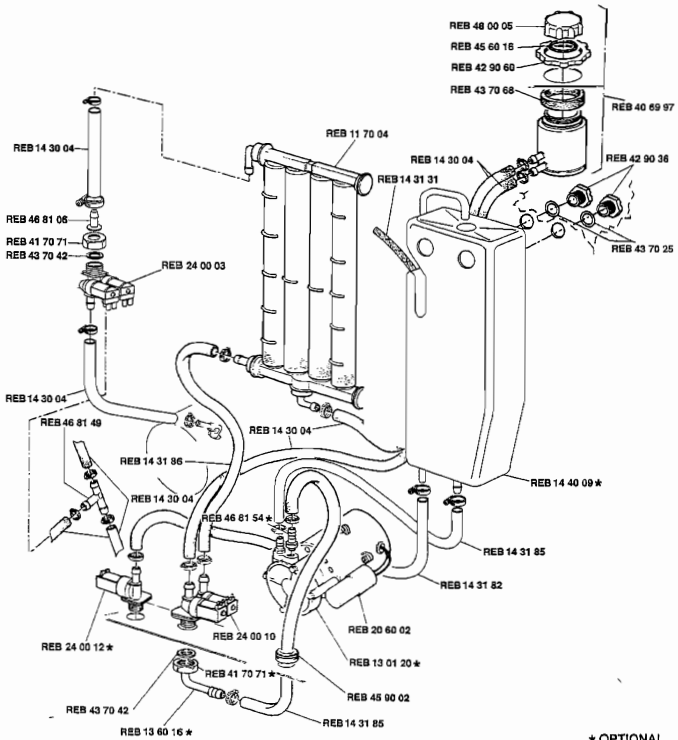
* OPTIONAL
 • DA MATR. 25 43 35







**GRE 21000 RA**



* OPTIONAL